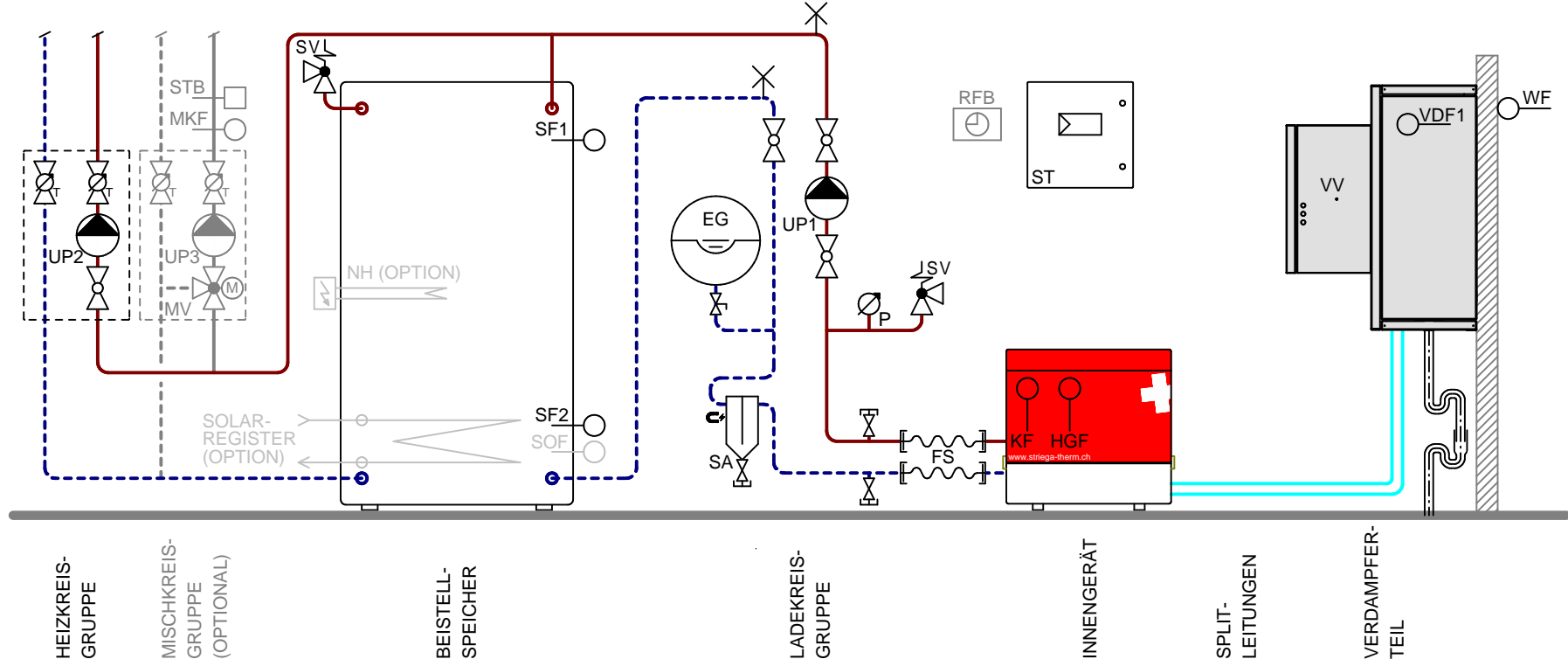


**HINWEIS ZU SICHERHEITS- / ENTLÜFTUNGSVENTILEN**  
 DIE SICHERHEITS- UND ENTLÜFTUNGSVENTILE  
 MÜSSEN ANLAGESPEZIFISCH GESETZT WERDEN



- KUGELHAHNEN
- KUGELHAHNEN MIT THERMOMETER
- UMWÄLZPUMPE
- SICHERHEITSVENTIL
- MANOMETER
- THERMOMETER
- ENTLERHAHNEN
- RÜCKSCHLAGVENTIL
- TEMPERATURFÜHLER
- SICHERHEITSTHERMOSTAT (OPTIONAL)

KOMPONENTEN		
UP1	15M2	SPEICHERLADEPUMPE
UP2	15M3	HEIZKREISPUMPE 1
NH		NOTHEIZUNG (OPTIONAL)
ST		STEUERTABLEAU
FS		FLEX-SCHLÄUCHE
SA		SCHLAMMABSCHIEDER
EG		EXPANSIONSGEFÄSS
VV	12M2	VERDAMPFERVENTILATOR
SV		SICHERHEITSVENTIL
UP3	15M3	MISCHKREISPUMPE
MV	15M4	MISCHVENTIL

FÜHLER		
WF	16B3	WITTERUNGSFÜHLER
VDF1	16B4	VERDAMPFERFÜHLER 1
KF	16B5	KONDENSATORFÜHLER
HGF	17B5	HEISSGASFÜHLER
SF1	16B7	SPEICHERFÜHLER 1 "EIN"
SF2	16B8	SPEICHERFÜHLER 2 "AUS"
MKF	16B6	MISCHKREISFÜHLER
RFB	16B1	RAUMFERNBEDIENUNG
SOF	EXT.	SOLARFÜHLER (OPTION)

ALLE MASSANGABEN IN mm

VERS.	DATUM:	KURZ.
2.0	10.08.2021	KL
2.1	08.05.2026	KL
...	...	...



STRIEGA-THERM AG  
 BREITENSTRASSE 10  
 4852 ROTHRIST

**PRINZIPSCHEMA**  
**SYSTEMVARIANTE AWS-I 1L 2.0**

FORMAT:	VERSION:
A4	2.1
MASSTAB:	BLATT:
-	1/1